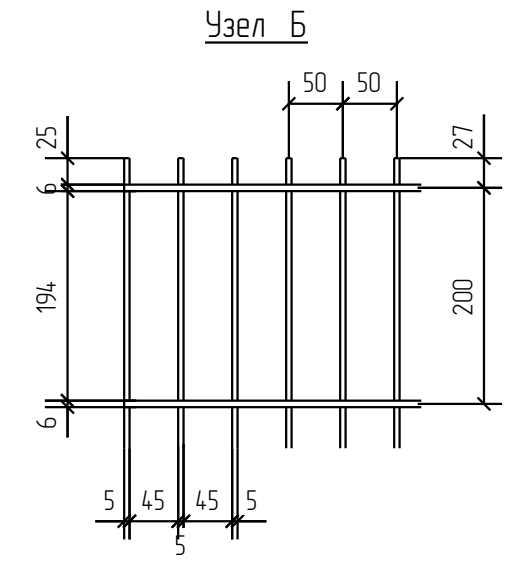
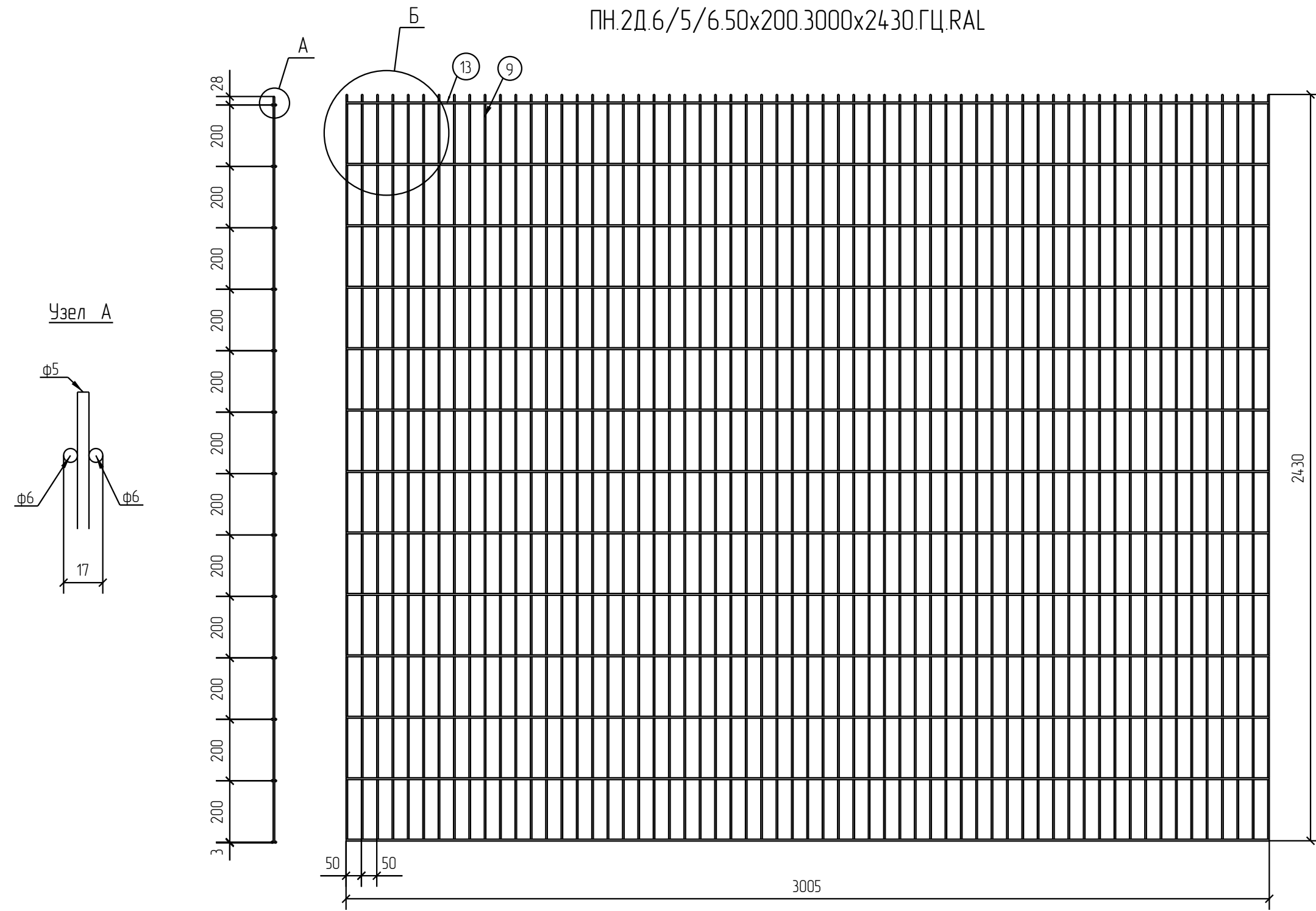


| Спецификация деталей | | | | | | | | | |
|-------------------------------------|--------|----------|---------|-----------|-----------|-------|-------|-------------|------------|
| Марка элемента | Дет. N | Кол. шт. | Профиль | Длина, мм | Масса, кг | | | Марка стали | Примечание |
| | | | | | шт. | общ. | марки | | |
| ПН.2Д.6/5/6.50x200.3000x2430.ГЦ.RAL | 13 | 26 | ∅6 | 3005 | 0.67 | 17.42 | | С245 | |
| | 9 | 61 | ∅5 | 2430 | 0.37 | 22.57 | | С245 | |
| | | | | | | | 39.99 | | |

| Ведомость отправочных элементов | | | |
|-------------------------------------|-------------|-----------|-------|
| Марка элемента | Кол-во, шт. | Масса, кг | |
| | | Марки | Всех |
| ПН.2Д.6/5/6.50x200.3000x2430.ГЦ.RAL | 1 | 39.99 | 39.99 |
| | | Итого: | 39.99 |



ПН.2Д.6/5/6.50x200.3000x2430.ГЦ.RAL



2D
Zn
RAL

| | |
|--------------|--|
| Создано | |
| Взам. инв. № | |
| Подп. и дата | |
| Инв. № подл. | |

| Площадь окраски отправочных марок | | | |
|-------------------------------------|-------------|-------------------------|------|
| Марка элемента | Кол-во, шт. | Площадь, м ² | |
| | | Марки | Всех |
| ПН.2Д.6/5/6.50x200.3000x2430.ГЦ.RAL | 1 | 3.71 | 3.71 |
| | | Итого: | 3.71 |

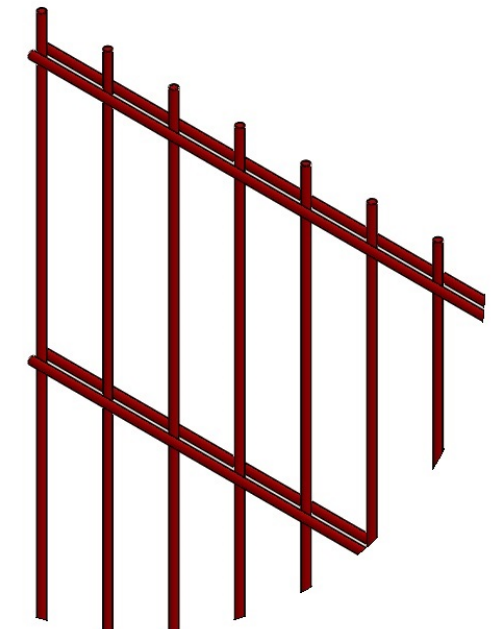
Описание: Панель 2D, из прутка $\phi 5$ мм, двойной горизонтальный прутков $\phi 6$ мм, ячейка 50x200 мм по осям прутков, ширина 3000 мм, высота 2430 мм
 Покрытие: горячий цинк, порошковая окраска по каталогу RAL на выбор

| Изм. | Кол.уч. | Лист | № док. | Подп. | Дата |
|------------|---------|---------|--------|----------------|----------|
| Разработал | | Ивлиева | | <i>Ивлиева</i> | 20.06.18 |

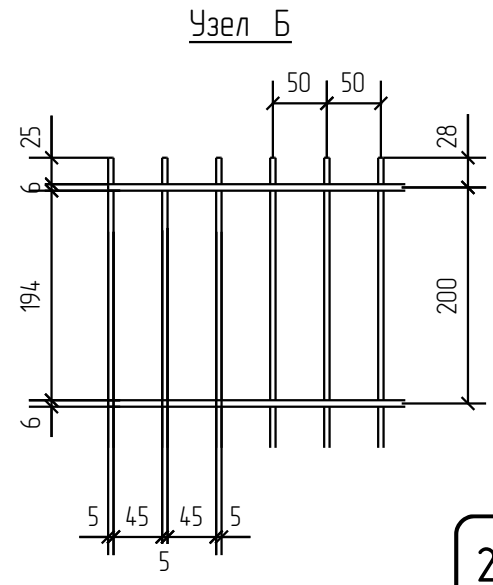
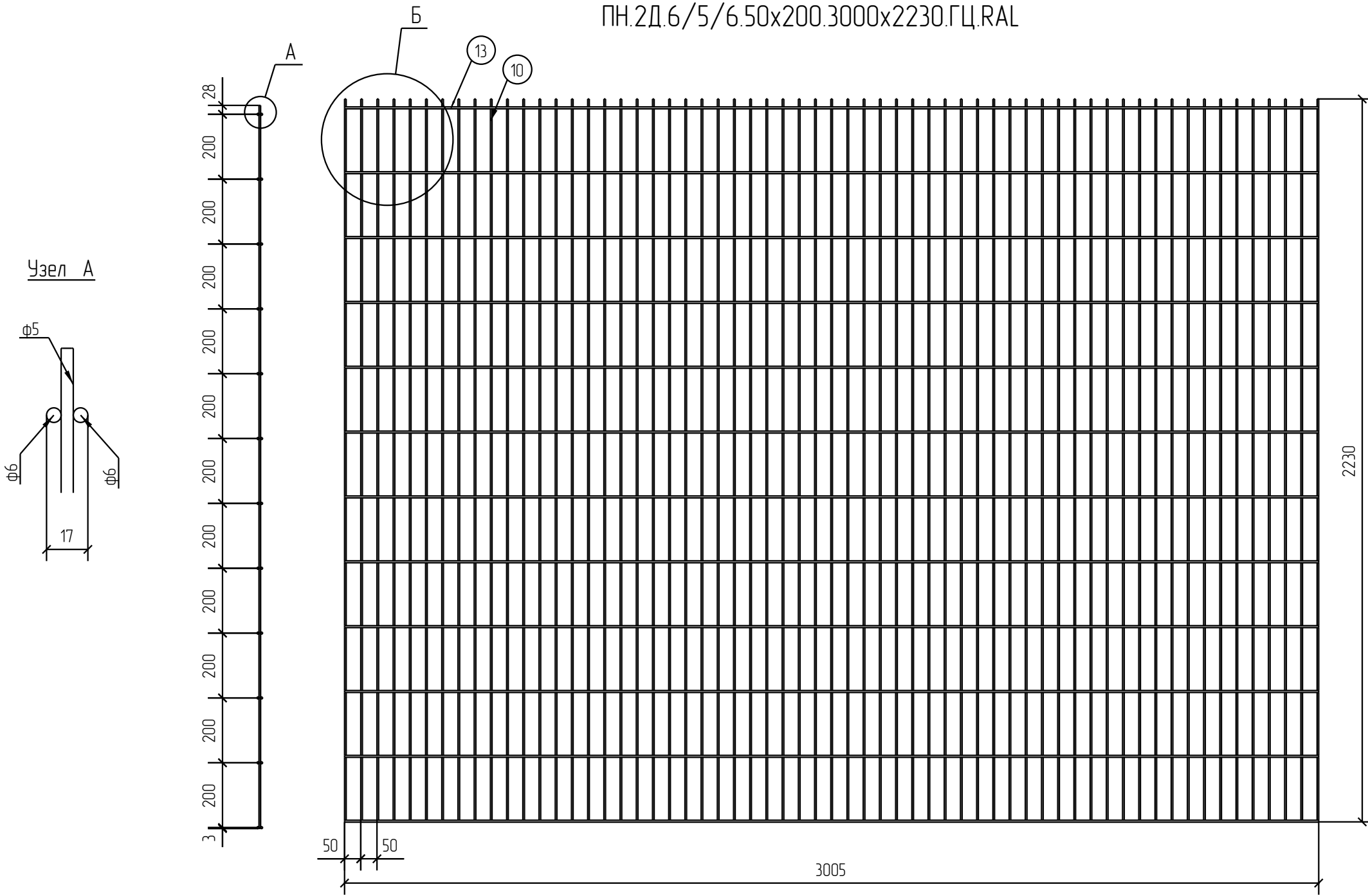
| | | | | | |
|-------------------------------------|--|--|--------|------|--------|
| ПН.2Д.6/5/6.50x200.3000x2430.ГЦ.RAL | | | Стадия | Лист | Листов |
| | | | Р | | |
| Панель 2D | | | | | |
| | | | | | |

| Спецификация деталей | | | | | | | | | |
|-------------------------------------|--------|----------|---------|-----------|-----------|-------|-------|-------------|------------|
| Марка элемента | Дет. N | Кол. шт. | Профиль | Длина, мм | Масса, кг | | | Марка стали | Примечание |
| | | | | | шт. | общ. | марки | | |
| ПН.2Д.6/5/6.50x200.3000x2230.ГЦ.RAL | 13 | 24 | ∅6 | 3005 | 0.67 | 16.08 | | С245 | |
| | 10 | 61 | ∅5 | 2230 | 0.34 | 20.74 | | С245 | |
| | | | | | | | 36.82 | | |

| Ведомость отправочных элементов | | | |
|-------------------------------------|-------------|-----------|-------|
| Марка элемента | Кол-во, шт. | Масса, кг | |
| | | Марки | Всех |
| ПН.2Д.6/5/6.50x200.3000x2230.ГЦ.RAL | 1 | 36.82 | 36.82 |
| Итого: | | | 36.82 |



ПН.2Д.6/5/6.50x200.3000x2230.ГЦ.RAL



2D
Zn
RAL

| | | | |
|--------------|--|--|--|
| Согласовано | | | |
| Взам. инв. № | | | |
| Подп. и дата | | | |
| Инв. № подл. | | | |

| Площадь окраски отправочных марок | | | |
|-------------------------------------|-------------|-------------------------|------|
| Марка элемента | Кол-во, шт. | Площадь, м ² | |
| | | Марки | Всех |
| ПН.2Д.6/5/6.50x200.3000x2230.ГЦ.RAL | 1 | 3.41 | 3.41 |
| Итого: | | 3.41 | 3.41 |

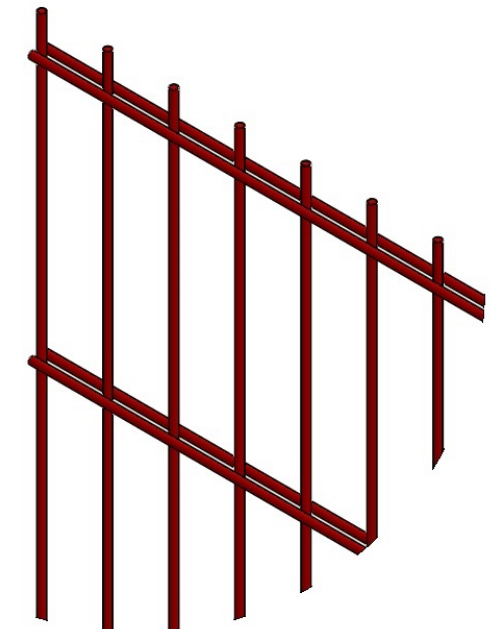
Описание: Панель 2D, из прутка ф 5 мм, двойной горизонтальный пруток ф6 мм, ячейка 50x200 мм по осям прутков, ширина 3000 мм, высота 2230 мм
 Покрытие: горячий цинк, порошковая окраска по каталогу RAL на выбор

| Изм. | Кол.уч. | Лист | № док. | Подп. | Дата |
|------------|---------|------|--------|----------------|----------|
| Разработал | Ивлиева | | | <i>Ивлиева</i> | 20.06.18 |

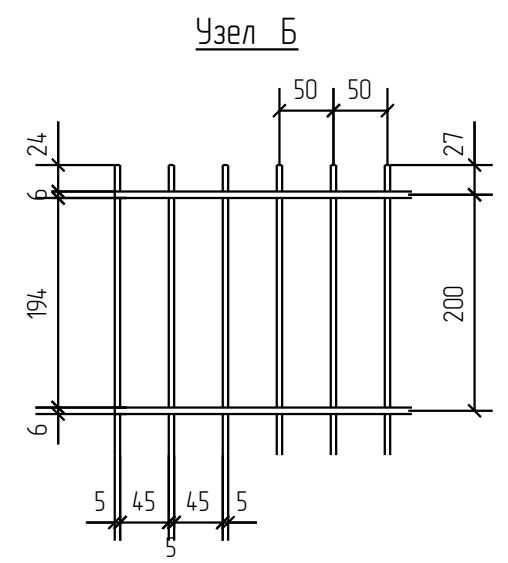
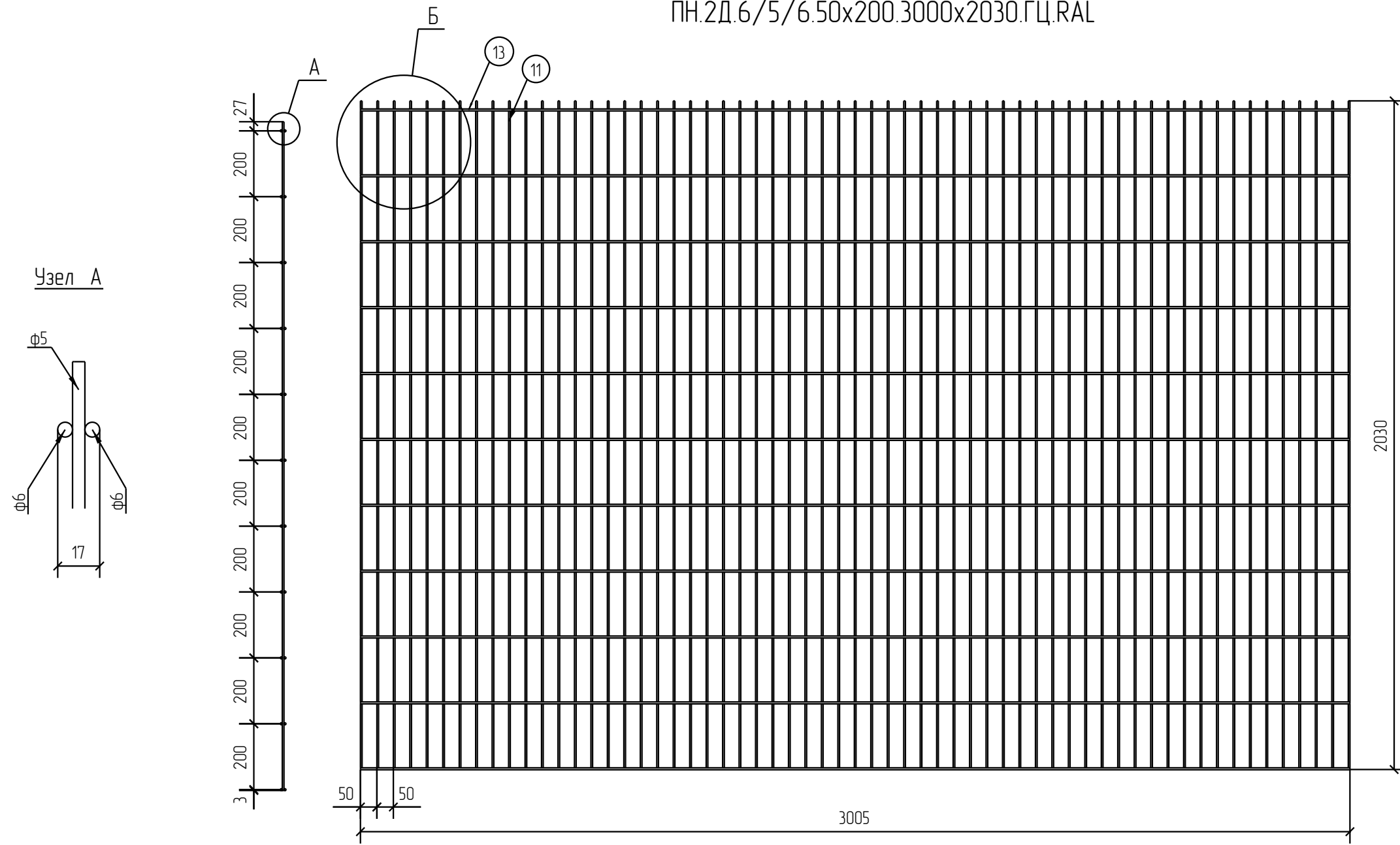
| ПН.2Д.6/5/6.50x200.3000x2230.ГЦ.RAL | | | Стадия | Лист | Листов |
|-------------------------------------|--|--|---------------|------|--------|
| | | | Р | | |
| Панель 2D | | | afence | | |

| Спецификация деталей | | | | | | | | | |
|-------------------------------------|--------|----------|---------|-----------|-----------|-------|-------|-------------|------------|
| Марка элемента | Дет. N | Кол. шт. | Профиль | Длина, мм | Масса, кг | | | Марка стали | Примечание |
| | | | | | шт. | общ. | марки | | |
| ПН.2Д.6/5/6.50x200.3000x2030.ГЦ.RAL | 13 | 22 | ∅6 | 3005 | 0.67 | 14.74 | | С245 | |
| | 11 | 61 | ∅5 | 2030 | 0.31 | 18.91 | | С245 | |
| | | | | | | | 33.65 | | |

| Ведомость отправочных элементов | | | |
|-------------------------------------|-------------|-----------|-------|
| Марка элемента | Кол-во, шт. | Масса, кг | |
| | | Марки | Всех |
| ПН.2Д.6/5/6.50x200.3000x2030.ГЦ.RAL | 1 | 33.65 | 33.65 |
| | | Итого: | 33.65 |



ПН.2Д.6/5/6.50x200.3000x2030.ГЦ.RAL



2D
Zn
RAL

| | |
|--------------|--|
| Создано | |
| Взам. инв. № | |
| Подп. и дата | |
| Инв. № подл. | |

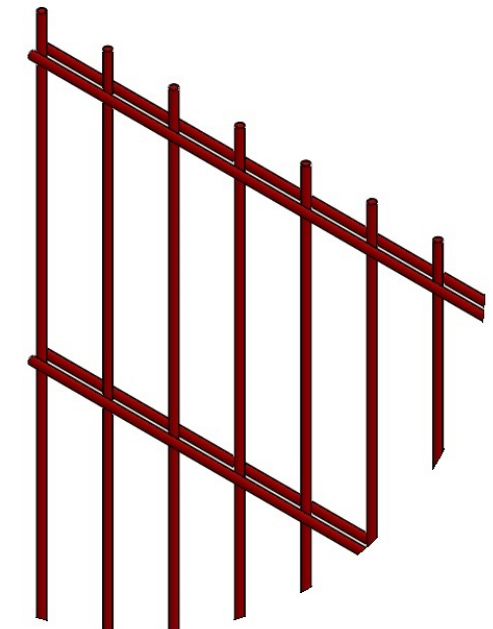
| Площадь окраски отправочных марок | | | |
|-------------------------------------|-------------|-------------------------|------|
| Марка элемента | Кол-во, шт. | Площадь, м ² | |
| | | Марки | Всех |
| ПН.2Д.6/5/6.50x200.3000x2030.ГЦ.RAL | 1 | 3.11 | 3.11 |
| | | Итого: | 3.11 |

Описание: Панель 2D, из прутка ф 5 мм, двойной горизонтальный пруток ф6 мм, ячейка 50x200 мм по осям прутков, ширина 3000 мм, высота 2030 мм
 Покрытие: горячий цинк, порошковая окраска по каталогу RAL на выбор

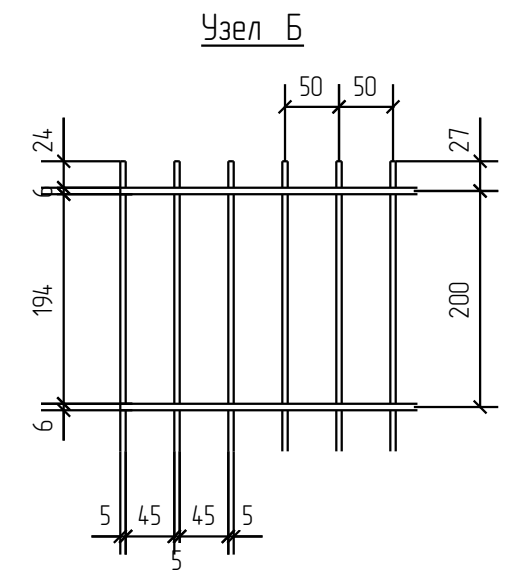
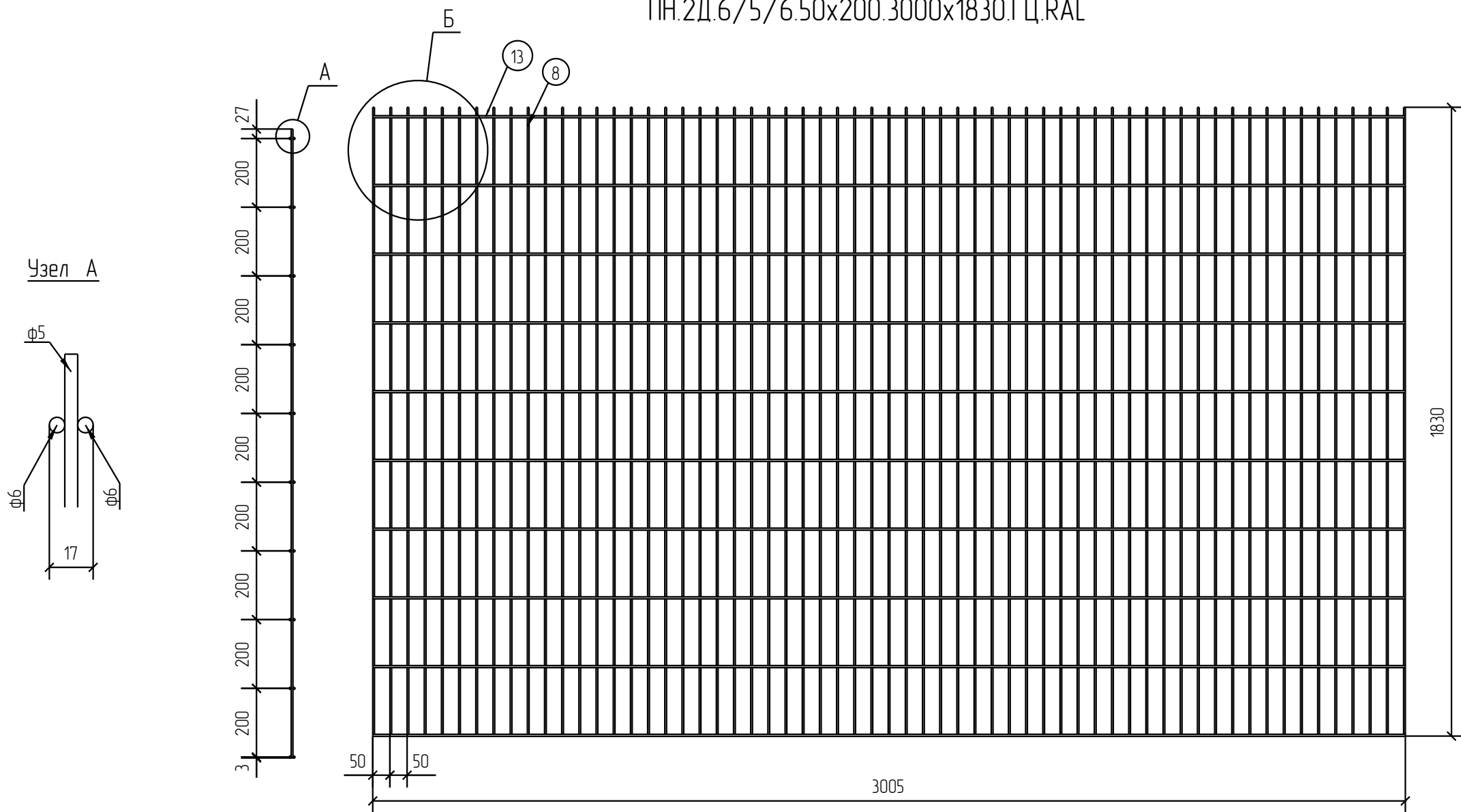
| Изм. | Кол.уч. | Лист | № док. | Подп. | Дата | ПН.2Д.6/5/6.50x200.3000x2030.ГЦ.RAL | Стадия | Лист | Листов |
|------------|---------|---------|--------|----------------|----------|-------------------------------------|-----------|---------------|--------|
| Разработал | | Ивлиева | | <i>Ивлиева</i> | 20.06.18 | | | Р | |
| | | | | | | | Панель 2D | afence | |

| Спецификация деталей | | | | | | | | | |
|-------------------------------------|--------|----------|---------|-----------|-----------|-------|-------|-------------|------------|
| Марка элемента | Дет. N | Кол. шт. | Профиль | Длина, мм | Масса, кг | | | Марка стали | Примечание |
| | | | | | шт. | общ. | марки | | |
| ПН.2Д.6/5/6.50x200.3000x1830.ГЦ.RAL | 13 | 20 | ∅6 | 3005 | 0.67 | 13.40 | | C245 | |
| | 8 | 61 | ∅5 | 1830 | 0.28 | 17.08 | | C245 | |
| | | | | | | | 30.48 | | |

| Ведомость отправочных элементов | | | |
|-------------------------------------|-------------|-----------|-------|
| Марка элемента | Кол-во, шт. | Масса, кг | |
| | | Марки | Всех |
| ПН.2Д.6/5/6.50x200.3000x1830.ГЦ.RAL | 1 | 30.48 | 30.48 |
| | | Итого: | 30.48 |



ПН.2Д.6/5/6.50x200.3000x1830.ГЦ.RAL



2D
Zn
RAL

| | |
|--------------|--|
| Согласовано | |
| Взам. инв. № | |
| Подп. и дата | |
| Инв. № подл. | |

| Площадь окраски отправочных марок | | | |
|-------------------------------------|-------------|-------------------------|------|
| Марка элемента | Кол-во, шт. | Площадь, м ² | |
| | | Марки | Всех |
| ПН.2Д.6/5/6.50x200.3000x1830.ГЦ.RAL | 1 | 2.82 | 2.82 |
| | | Итого: | 2.82 |

Описание: Панель 2D, из прутка ф 5 мм, двойной горизонтальный прутков ф6 мм, ячейка 50x200 мм по осям прутков, ширина 3000 мм, высота 1830 мм
 Покрытие: горячий цинк, порошковая окраска по каталогу RAL на выбор

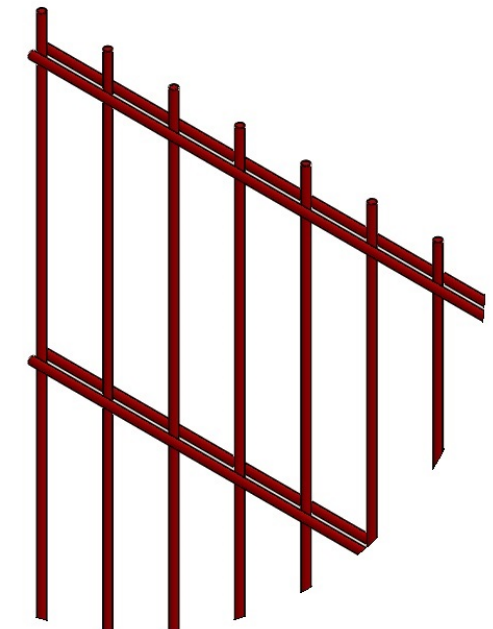
| Изм. | Кол.уч. | Лист | № док. | Подп. | Дата | ПН.2Д.6/5/6.50x200.3000x1830.ГЦ.RAL | Стадия | Лист | Листов |
|------------|---------|---------|--------|----------------|----------|-------------------------------------|--------|------|--------|
| Разработал | | Ивлиева | | <i>Ивлиева</i> | 20.06.18 | | | Р | |

Панель 2D

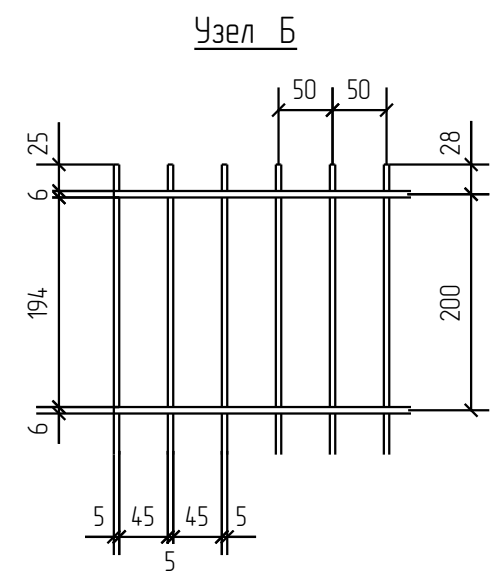
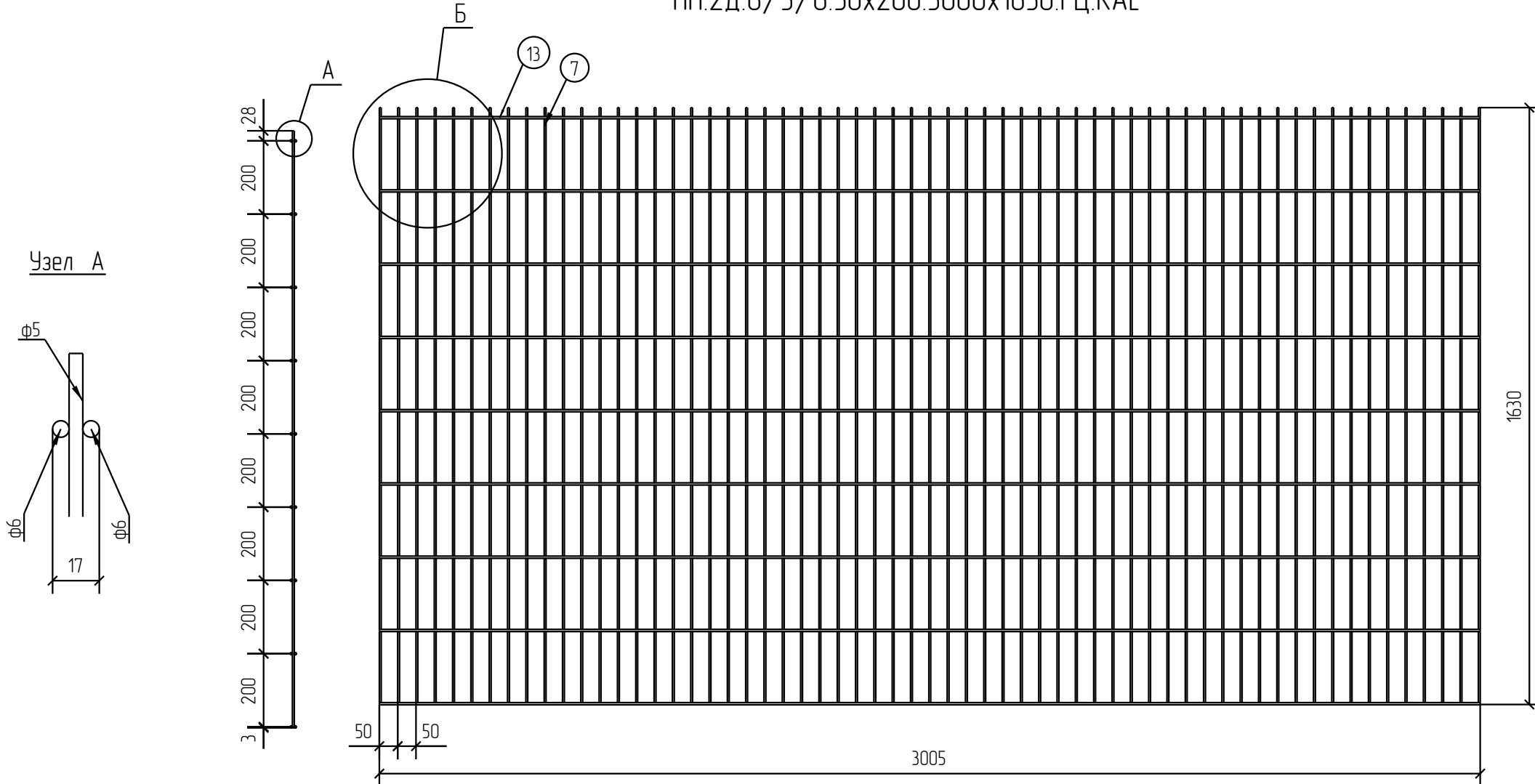


| Спецификация деталей | | | | | | | | | |
|-------------------------------------|--------|----------|---------|-----------|-----------|-------|-------|-------------|------------|
| Марка элемента | Дет. N | Кол. шт. | Профиль | Длина, мм | Масса, кг | | | Марка стали | Примечание |
| | | | | | шт. | общ. | марки | | |
| ПН.2Д.6/5/6.50x200.3000x1630.ГЦ.RAL | 13 | 18 | ∅6 | 3005 | 0.67 | 12.06 | | C245 | |
| | 7 | 61 | ∅5 | 1630 | 0.25 | 15.25 | | C245 | |
| | | | | | | | 27.31 | | |

| Ведомость отправочных элементов | | | |
|-------------------------------------|-------------|-----------|-------|
| Марка элемента | Кол-во, шт. | Масса, кг | |
| | | Марки | Всех |
| ПН.2Д.6/5/6.50x200.3000x1630.ГЦ.RAL | 1 | 27.31 | 27.31 |
| Итого: | | | 27.31 |



ПН.2Д.6/5/6.50x200.3000x1630.ГЦ.RAL



| | | | |
|--------------|--|--|--|
| Согласовано | | | |
| Взам. инв. № | | | |
| Подп. и дата | | | |
| Инв. № подл. | | | |

| Площадь окраски отправочных марок | | | |
|-------------------------------------|-------------|-------------------------|------|
| Марка элемента | Кол-во, шт. | Площадь, м ² | |
| | | Марки | Всех |
| ПН.2Д.6/5/6.50x200.3000x1630.ГЦ.RAL | 1 | 2.52 | 2.52 |
| Итого: | | 2.52 | |

Описание: Панель 2Д, из прутка ф 5 мм, двойной горизонтальный пруток ф6 мм, ячейка 50x200 мм по осям прутков, ширина 3000 мм, высота 1630 мм
 Покрытие: горячий цинк, порошковая окраска по каталогу RAL на выбор

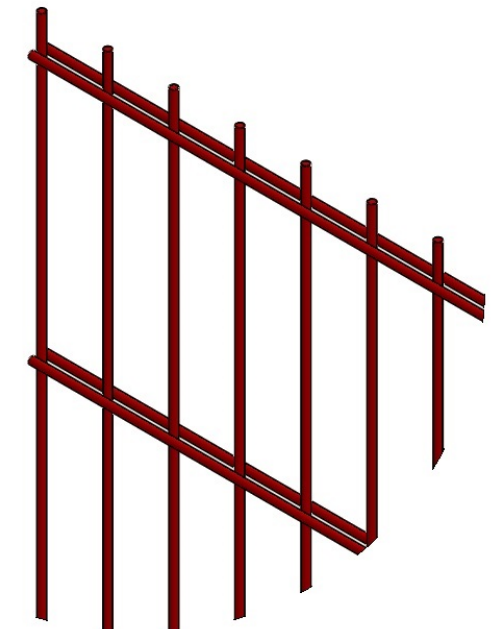
| Изм. | Кол.уч. | Лист | № док. | Подп. | Дата |
|------------|---------|------|--------|----------------|----------|
| Разработал | Ивлиева | | | <i>Ивлиева</i> | 20.06.18 |

| Изм. | Кол.уч. | Лист | № док. | Подп. | Дата | Стадия | Лист | Листов |
|-------------------------------------|---------|------|--------|-------|------|--------|------|--------|
| ПН.2Д.6/5/6.50x200.3000x1630.ГЦ.RAL | | | | | | Р | | |
| Панель 2Д | | | | | | | | |

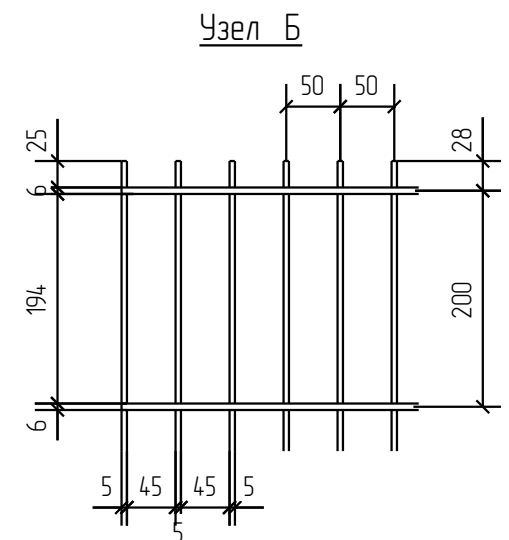
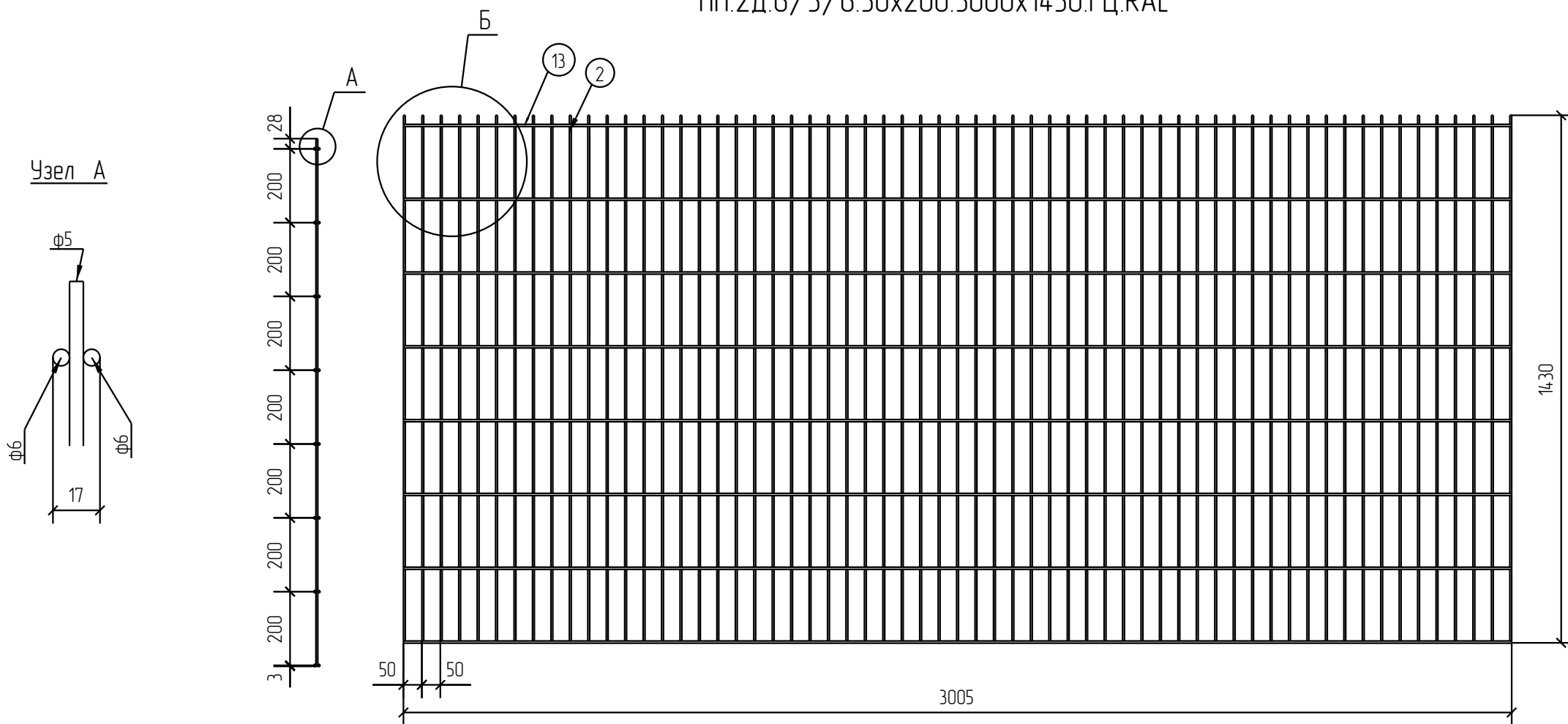
2D
Zn
RAL

| Спецификация деталей | | | | | | | | | |
|--------------------------------------|--------|----------|---------|-----------|-----------|-------|-------|-------------|------------|
| Марка элемента | Дет. N | Кол. шт. | Профиль | Длина, мм | Масса, кг | | | Марка стали | Примечание |
| | | | | | шт. | общ. | марки | | |
| ПН.2Д.6/5/6.50x200.3000x14.30.ГЦ.RAL | 13 | 16 | ∅6 | 3005 | 0.67 | 10.72 | | С245 | |
| | 2 | 61 | ∅5 | 1430 | 0.22 | 13.42 | | С245 | |
| | | | | | | | 24.14 | | |

| Ведомость отправочных элементов | | | |
|--------------------------------------|-------------|-----------|-------|
| Марка элемента | Кол-во, шт. | Масса, кг | |
| | | Марки | Всех |
| ПН.2Д.6/5/6.50x200.3000x14.30.ГЦ.RAL | 1 | 24.14 | 24.14 |
| Итого: | | | 24.14 |



ПН.2Д.6/5/6.50x200.3000x14.30.ГЦ.RAL



2D
Zn
RAL

| | | | |
|--------------|--|--|--|
| Согласовано | | | |
| Взам. инв. № | | | |
| Подп. и дата | | | |
| Инв. № подл. | | | |

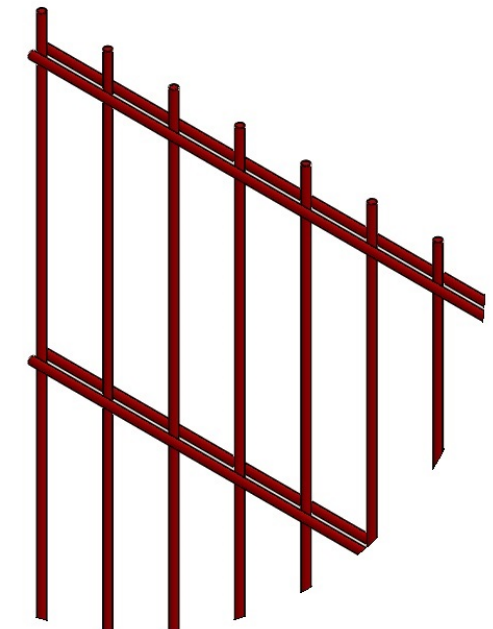
| Площадь окраски отправочных марок | | | |
|--------------------------------------|-------------|-------------------------|------|
| Марка элемента | Кол-во, шт. | Площадь, м ² | |
| | | Марки | Всех |
| ПН.2Д.6/5/6.50x200.3000x14.30.ГЦ.RAL | 1 | 2.22 | 2.22 |
| Итого: | | 2.22 | |

Описание: Панель 2D, из прутка ф 5 мм, двойной горизонтальный прутков ф6 мм, ячейка 50x200 мм по осям прутков, ширина 3000 мм, высота 1430 мм
 Покрытие: горячий цинк, порошковая окраска по каталогу RAL на выбор

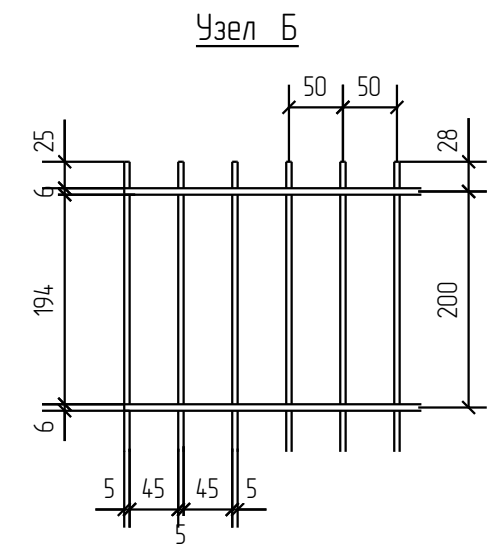
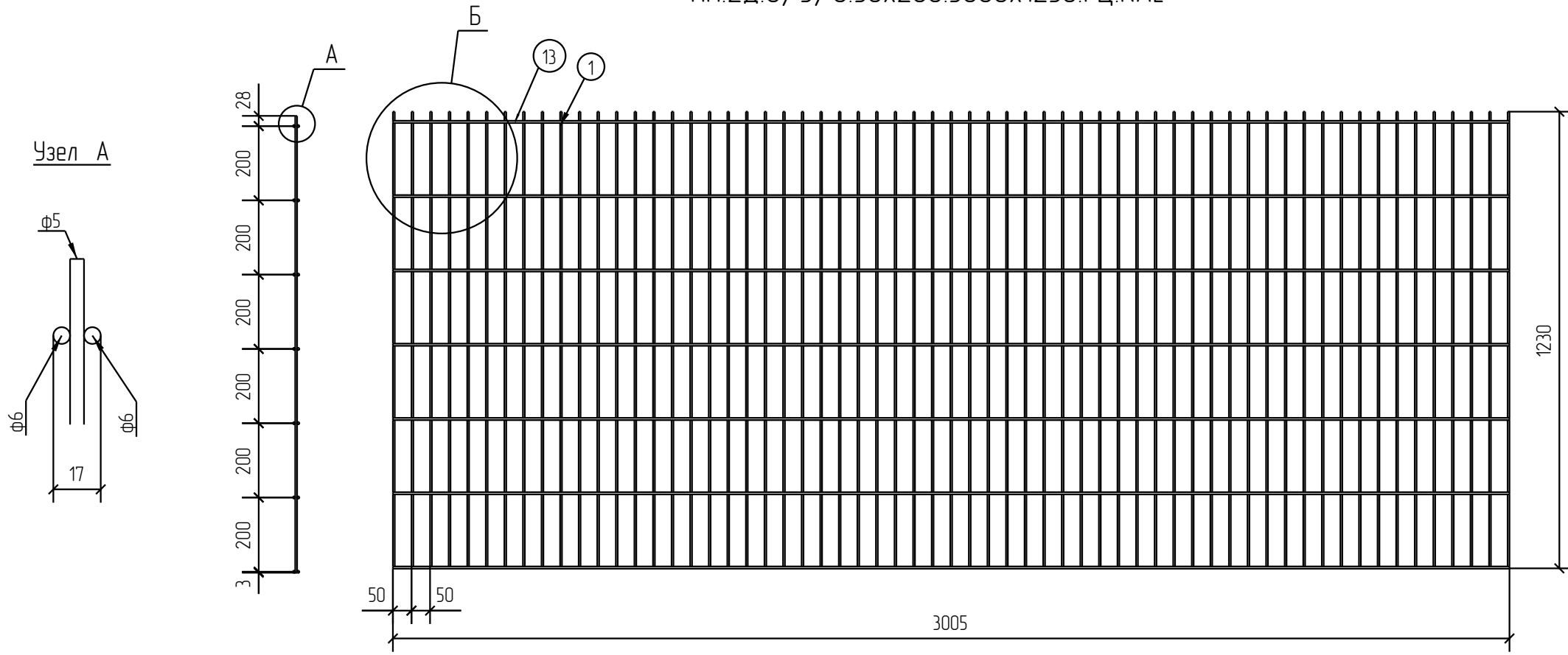
| Изм. | Кол.уч. | Лист | № док. | Подп. | Дата | ПН.2Д.6/5/6.50x200.3000x14.30.ГЦ.RAL | Стадия | Лист | Листов |
|------------|---------|---------|--------|----------------|----------|--------------------------------------|---------------|------|--------|
| Разработал | | Ивлиева | | <i>Ивлиева</i> | 20.06.18 | | | Р | |
| Панель 2D | | | | | | | afence | | |

| Спецификация деталей | | | | | | | | | |
|-------------------------------------|--------|----------|---------|-----------|-----------|-------|-------|-------------|------------|
| Марка элемента | Дет. N | Кол. шт. | Профиль | Длина, мм | Масса, кг | | | Марка стали | Примечание |
| | | | | | шт. | общ. | марки | | |
| ПН.2Д.6/5/6.50x200.3000x1230.ГЦ.RAL | 13 | 14 | ∅6 | 3005 | 0.67 | 9.38 | | С245 | |
| | 1 | 61 | ∅5 | 1230 | 0.19 | 11.59 | | С245 | |
| | | | | | | | 20.97 | | |

| Ведомость отправочных элементов | | | |
|-------------------------------------|-------------|-----------|-------|
| Марка элемента | Кол-во, шт. | Масса, кг | |
| | | Марки | Всех |
| ПН.2Д.6/5/6.50x200.3000x1230.ГЦ.RAL | 1 | 20.97 | 20.97 |
| Итого: | | | 20.97 |



ПН.2Д.6/5/6.50x200.3000x1230.ГЦ.RAL



| | |
|--------------|--|
| Создано | |
| Взам. инв. № | |
| Подп. и дата | |
| Инв. № подл. | |

| Площадь окраски отправочных марок | | | |
|-------------------------------------|-------------|-------------------------|------|
| Марка элемента | Кол-во, шт. | Площадь, м ² | |
| | | Марки | Всех |
| ПН.2Д.6/5/6.50x200.3000x1230.ГЦ.RAL | 1 | 192 | 192 |
| Итого: | | 192 | 192 |

Описание: Панель 2D, из прутка ф 5 мм, двойной горизонтальный прутков ф6 мм, ячейка 50x200 мм по осям прутков, ширина 3000 мм, высота 1230 мм
 Покрытие: горячий цинк, порошковая окраска по каталогу RAL на выбор

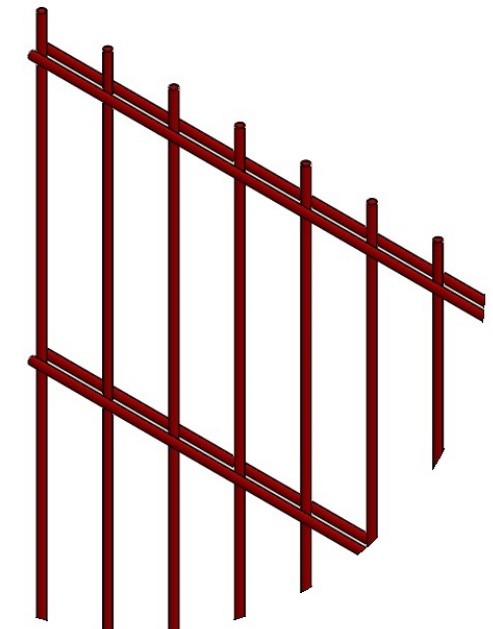
| Изм. | Кол.уч. | Лист | № док. | Подп. | Дата | ПН.2Д.6/5/6.50x200.3000x1230.ГЦ.RAL | Стадия | Лист | Листов |
|------------|---------|---------|--------|----------------|----------|-------------------------------------|--------|------|--------|
| Разработал | | Ивлиева | | <i>Ивлиева</i> | 20.06.18 | | | Р | |

Панель 2D

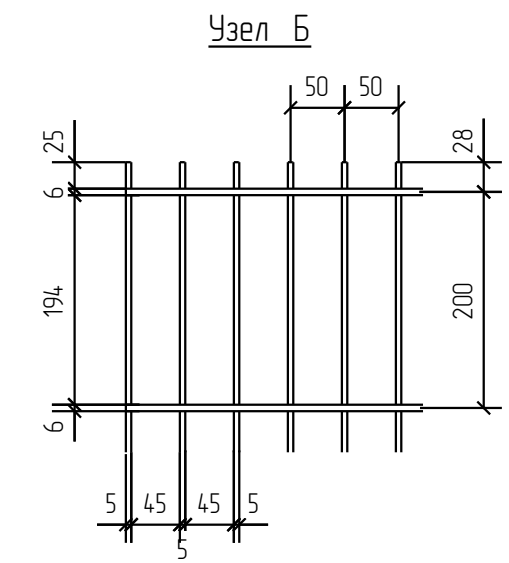
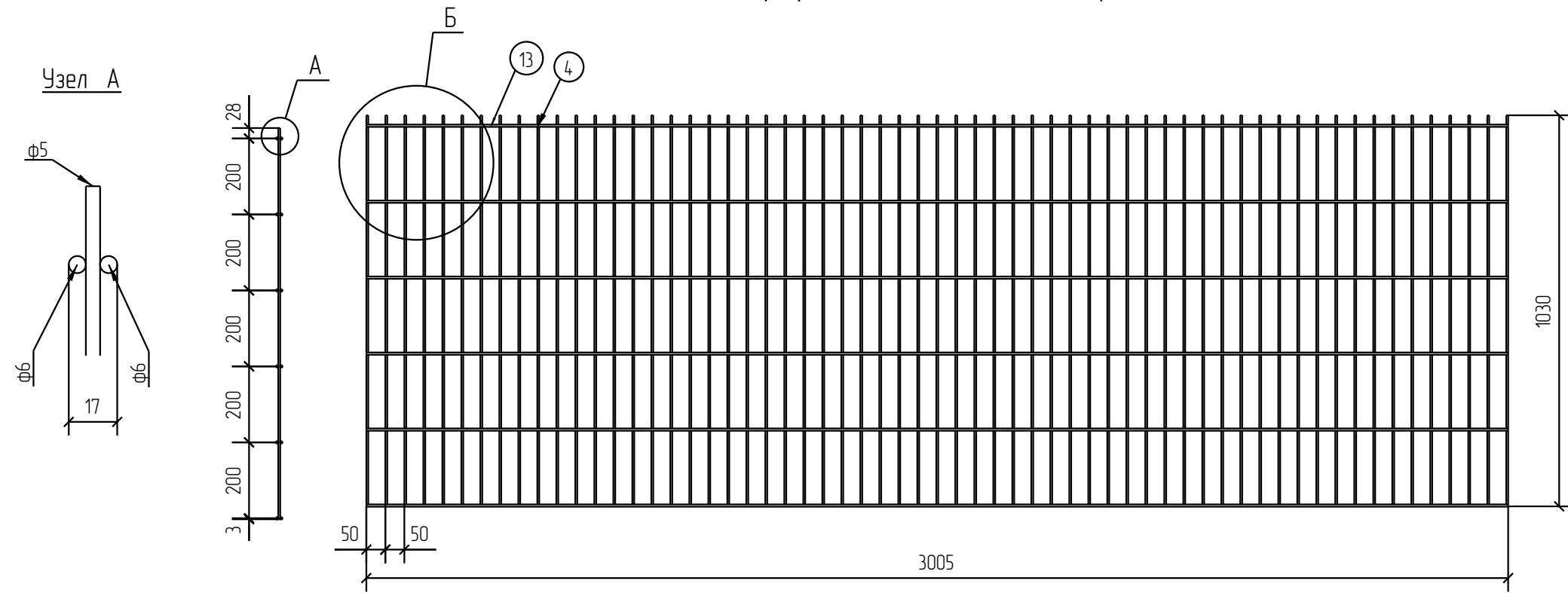


| Спецификация деталей | | | | | | | | | |
|-------------------------------------|--------|----------|---------|-----------|-----------|------|-------|-------------|------------|
| Марка элемента | Дет. N | Кол. шт. | Профиль | Длина, мм | Масса, кг | | | Марка стали | Примечание |
| | | | | | шт. | общ. | марки | | |
| ПН.2Д.6/5/6.50x200.3000x1030.ГЦ.RAL | 13 | 12 | ∅6 | 3005 | 0.67 | 8.04 | | С245 | |
| | 4 | 61 | ∅5 | 1030 | 0.16 | 9.76 | | С245 | |
| | | | | | | | 17.80 | | |

| Ведомость отправочных элементов | | | |
|-------------------------------------|-------------|-----------|-------|
| Марка элемента | Кол-во, шт. | Масса, кг | |
| | | Марки | Всех |
| ПН.2Д.6/5/6.50x200.3000x1030.ГЦ.RAL | 1 | 17.80 | 17.80 |
| Итого: | | | 17.80 |



ПН.2Д.6/5/6.50x200.3000x1030.ГЦ.RAL



| | | | |
|--------------|--|--|--|
| Согласовано | | | |
| Взам. инв. № | | | |
| Подп. и дата | | | |
| Инв. № подл. | | | |

| Площадь окраски отправочных марок | | | |
|-------------------------------------|-------------|-------------------------|------|
| Марка элемента | Кол-во, шт. | Площадь, м ² | |
| | | Марки | Всех |
| ПН.2Д.6/5/6.50x200.3000x1030.ГЦ.RAL | 1 | 163 | 163 |
| Итого: | | 163 | 163 |

Описание: Панель 2D, из прутка ф 5 мм, двойной горизонтальный пруток ф6 мм, ячейка 50x200 мм по осям прутков, ширина 3000 мм, высота 1030 мм
 Покрытие: горячий цинк, порошковая окраска по каталогу RAL на выбор

| Изм. | Кол.уч. | Лист | № док. | Подп. | Дата | ПН.2Д.6/5/6.50x200.3000x1030.ГЦ.RAL | Стадия | Лист | Листов |
|------------|---------|---------|--------|----------------|----------|-------------------------------------|---------------|------|--------|
| Разработал | | Ивлиева | | <i>Ивлиева</i> | 20.06.18 | | | Р | |
| Панель 2D | | | | | | | afence | | |

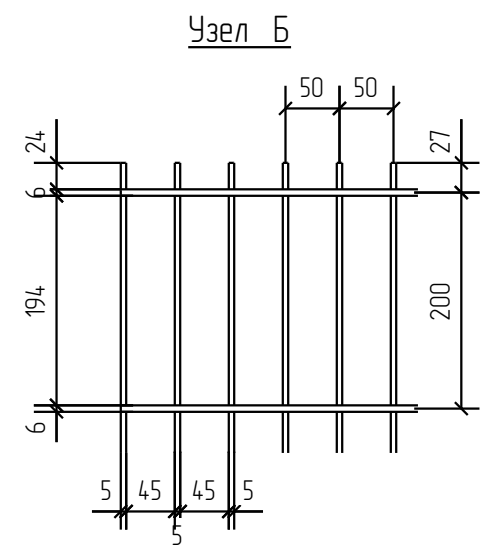
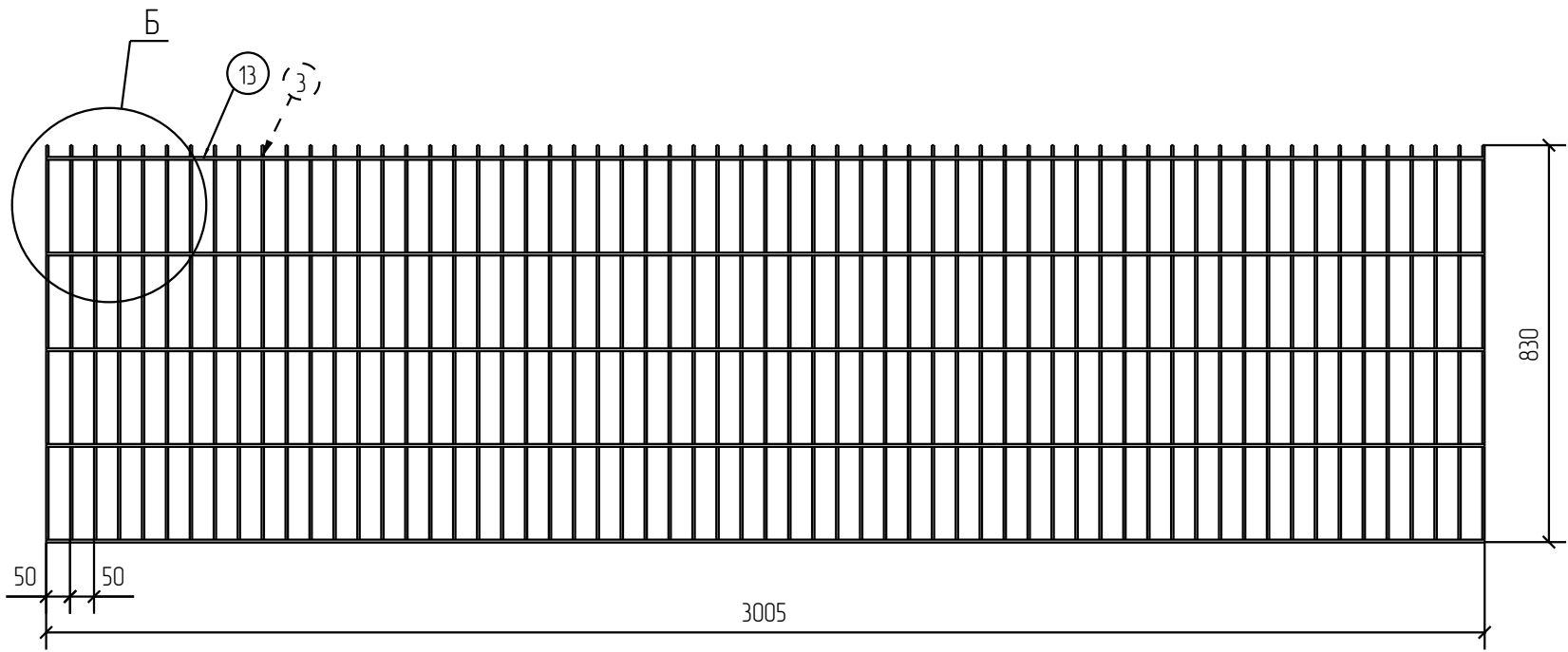
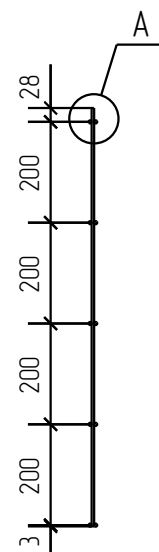
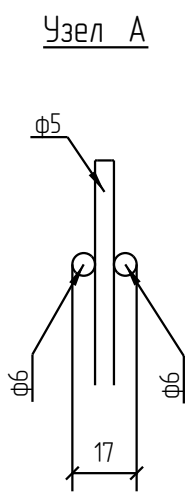
2D
Zn
RAL

| Спецификация деталей | | | | | | | | | |
|------------------------------------|--------|----------|---------|-----------|-----------|------|-------|-------------|------------|
| Марка элемента | Дет. N | Кол. шт. | Профиль | Длина, мм | Масса, кг | | | Марка стали | Примечание |
| | | | | | шт. | общ. | марки | | |
| ПН.2Д.6/5/6.50x200.3000x830.ГЦ.RAL | 13 | 10 | ∅6 | 3005 | 0.67 | 6.70 | | С245 | |
| | 3 | 61 | ∅5 | 830 | 0.13 | 7.93 | | С245 | |
| | | | | | | | 14.63 | | |

| Ведомость отправочных элементов | | | |
|------------------------------------|-------------|-----------|-------|
| Марка элемента | Кол-во, шт. | Масса, кг | |
| | | Марки | Всех |
| ПН.2Д.6/5/6.50x200.3000x830.ГЦ.RAL | 1 | 14.63 | 14.63 |
| Итого: | | | 14.63 |



ПН.2Д.6/5/6.50x200.3000x830.ГЦ.RAL



| | | | |
|--------------|--|--|--|
| Согласовано | | | |
| Взам. инв. № | | | |
| Подп. и дата | | | |
| Инв. № подл. | | | |

| Площадь окраски отправочных марок | | | |
|------------------------------------|-------------|-------------------------|------|
| Марка элемента | Кол-во, шт. | Площадь, м ² | |
| | | Марки | Всех |
| ПН.2Д.6/5/6.50x200.3000x830.ГЦ.RAL | 1 | 1.33 | 1.33 |
| Итого: | | 1.33 | 1.33 |

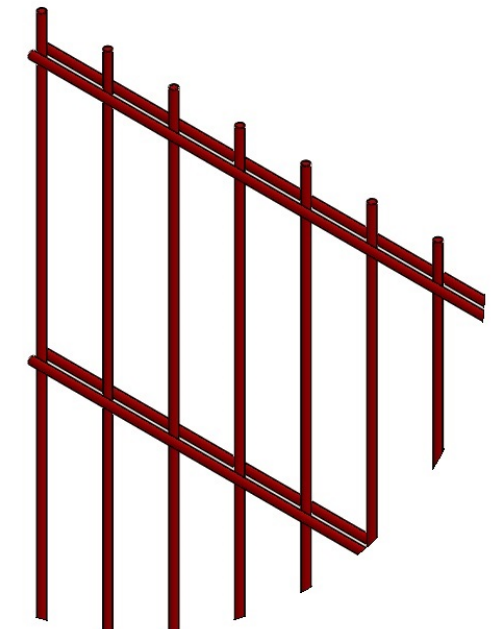
Описание: Панель 2Д, из прутка ф 5 мм, двойной горизонтальный прутков ф6 мм, ячейка 50x200 мм по осям прутков, ширина 3000 мм, высота 830 мм
 Покрытие: горячий цинк, порошковая окраска по каталогу RAL на выбор

| Изм. | Кол.уч. | Лист | № док. | Подп. | Дата | ПН.2Д.6/5/6.50x200.3000x830.ГЦ.RAL | Стадия | Лист | Листов |
|------------|---------|---------|--------|----------------|----------|------------------------------------|---------------|------|--------|
| Разработал | | Ивлиева | | <i>Ивлиева</i> | 20.06.18 | | | Р | |
| Панель 2Д | | | | | | | afence | | |

2D
Zn
RAL

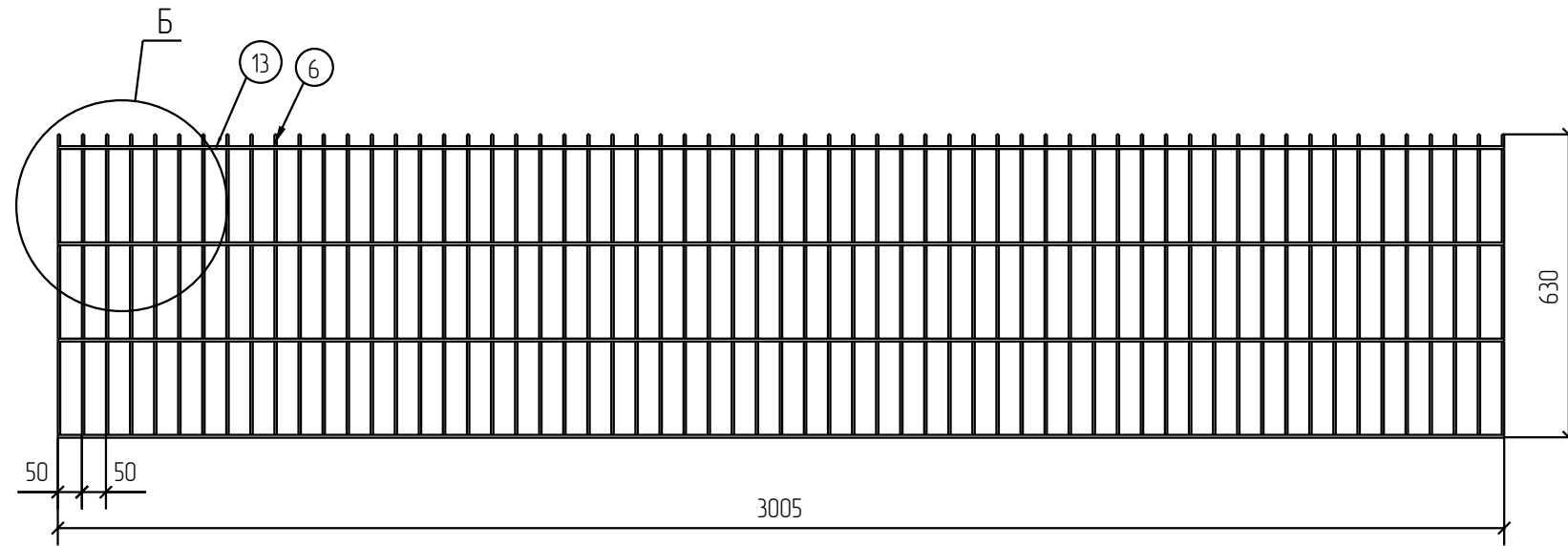
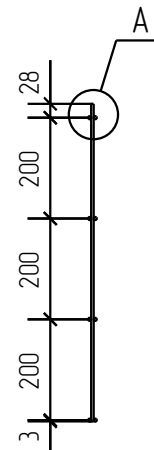
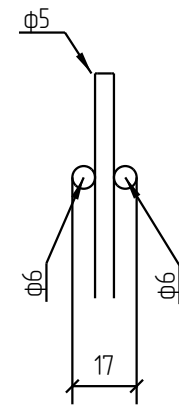
| Спецификация деталей | | | | | | | | | |
|------------------------------------|--------|----------|---------|-----------|-----------|------|-------|-------------|------------|
| Марка элемента | Дет. N | Кол. шт. | Профиль | Длина, мм | Масса, кг | | | Марка стали | Примечание |
| | | | | | шт. | общ. | марки | | |
| ПН.2Д.6/5/6.50x200.3000x630.ГЦ.RAL | 13 | 8 | ∅6 | 3005 | 0.67 | 5.36 | | С245 | |
| | 6 | 61 | ∅5 | 630 | 0.10 | 6.10 | | С245 | |
| | | | | | | | 11.46 | | |

| Ведомость отправочных элементов | | | |
|------------------------------------|-------------|-----------|-------|
| Марка элемента | Кол-во, шт. | Масса, кг | |
| | | Марки | Всех |
| ПН.2Д.6/5/6.50x200.3000x630.ГЦ.RAL | 1 | 11.46 | 11.46 |
| Итого: | | | 11.46 |

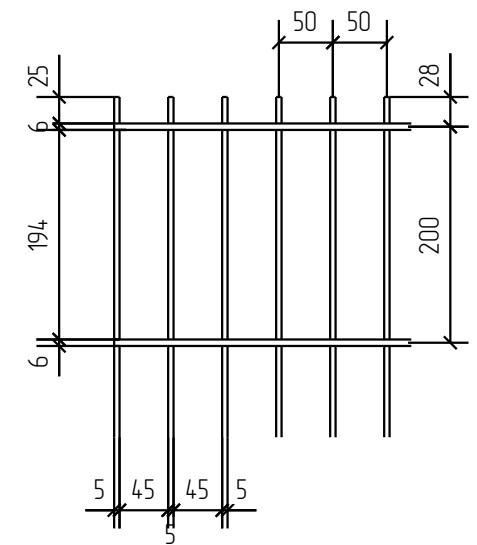


ПН.2Д.6/5/6.50x200.3000x630.ГЦ.RAL

Узел А



Узел Б



2D
Zn
RAL

Площадь окраски отправочных марок

| Марка элемента | Кол-во, шт. | Площадь, м ² | |
|------------------------------------|-------------|-------------------------|------|
| | | Марки | Всех |
| ПН.2Д.6/5/6.50x200.3000x630.ГЦ.RAL | 1 | 1.03 | 1.03 |
| Итого: | | 1.03 | |

Описание: Панель 2D, из прутка ф 5 мм, двойной горизонтальный пруток ф6 мм, ячейка 50x200 мм по осям прутков, ширина 3000 мм, высота 630 мм
 Покрытие: горячий цинк, порошковая окраска по каталогу RAL на выбор

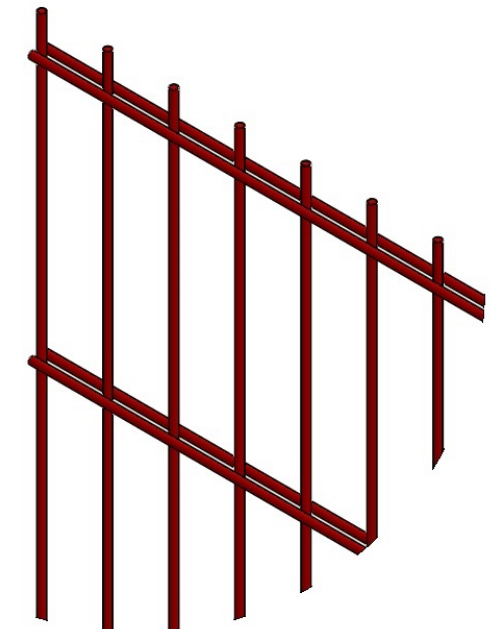
| Изм. | Кол.уч. | Лист | № док. | Подп. | Дата |
|------------|---------|---------|--------|----------------|----------|
| Разработал | | Ивлиева | | <i>Ивлиева</i> | 20.06.18 |

| ПН.2Д.6/5/6.50x200.3000x630.ГЦ.RAL | | | Стадия | Лист | Листов |
|------------------------------------|--|--|--------|------|--------|
| Панель 2D | | | Р | | |

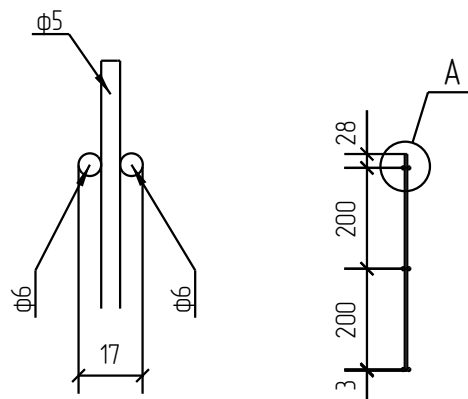


| Спецификация деталей | | | | | | | | | |
|------------------------------------|--------|----------|---------|-----------|-----------|------|-------|-------------|------------|
| Марка элемента | Дет. N | Кол. шт. | Профиль | Длина, мм | Масса, кг | | | Марка стали | Примечание |
| | | | | | шт. | общ. | марки | | |
| ПН.2Д.6/5/6.50x200.3000x430.ГЦ.RAL | 13 | 6 | ∅6 | 3005 | 0.67 | 4.02 | | С245 | |
| | 5 | 61 | ∅5 | 430 | 0.07 | 4.27 | | С245 | |
| | | | | | | | 8.29 | | |

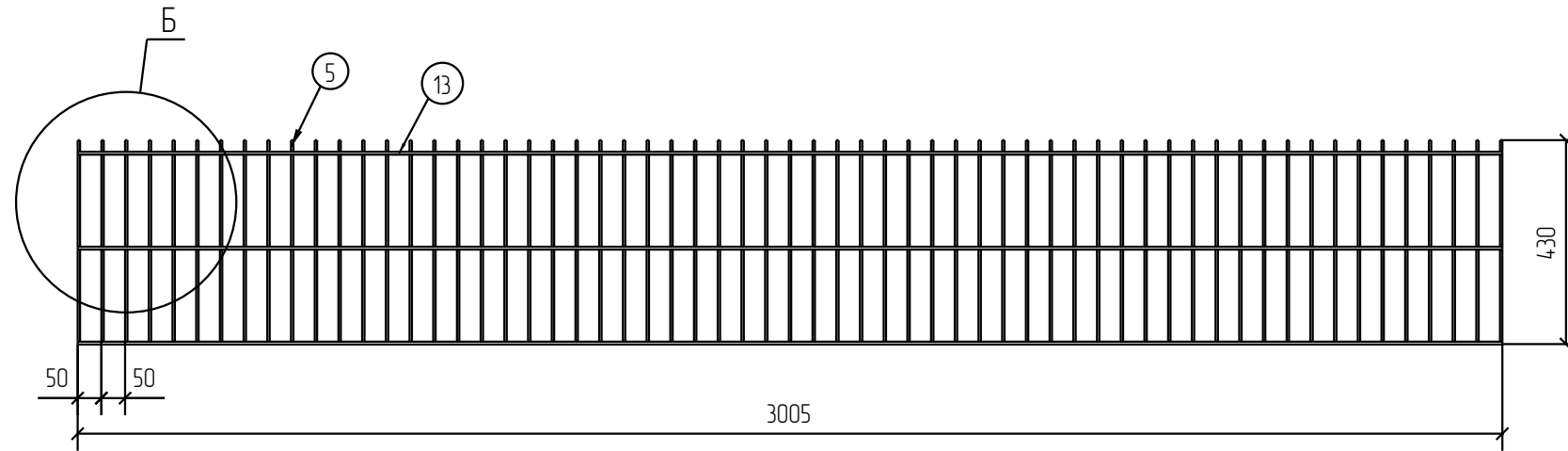
| Ведомость отправочных элементов | | | |
|------------------------------------|-------------|-----------|------|
| Марка элемента | Кол-во, шт. | Масса, кг | |
| | | Марки | Всех |
| ПН.2Д.6/5/6.50x200.3000x430.ГЦ.RAL | 1 | 8.29 | 8.29 |
| | | Итого: | 8.29 |



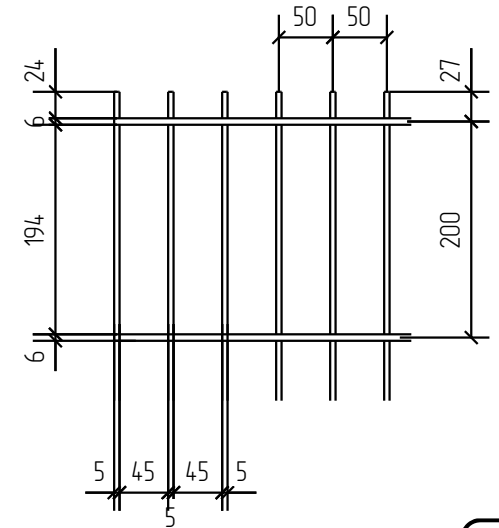
Узел А



ПН.2Д.6/5/6.50x200.3000x430.ГЦ.RAL



Узел Б



Согласовано

| | |
|--------------|--|
| Взам. инв. № | |
| Подп. и дата | |
| Инв. № подл. | |

| Площадь окраски отправочных марок | | | |
|------------------------------------|-------------|-------------------------|------|
| Марка элемента | Кол-во, шт. | Площадь, м ² | |
| | | Марки | Всех |
| ПН.2Д.6/5/6.50x200.3000x430.ГЦ.RAL | 1 | 0.74 | 0.74 |
| | | Итого: | 0.74 |

Описание: Панель 2D, из прутка ф 5 мм, двойной горизонтальный пруток ф6 мм, ячейка 50x200 мм по осям прутков, ширина 3000 мм, высота 430 мм
 Покрытие: горячий цинк, порошковая окраска по каталогу RAL на выбор

| Изм. | Кол.уч. | Лист | № док. | Подп. | Дата | ПН.2Д.6/5/6.50x200.3000x430.ГЦ.RAL | Стадия | Лист | Листов |
|------------|---------|---------|--------|----------------|----------|------------------------------------|-----------|------|--------|
| Разработал | | Ивлиева | | <i>Ивлиева</i> | 20.06.18 | | Панель 2D | Р | |

